



1. OBECNÉ INFORMACE

Údaje v této příručce se vztahují na modely: **NEXT 50 – NEXT 100 – NEXT 130**

NEXT je zařízení určené k úpravě pitné vody, které dokáže měnit její organoleptické a chemické vlastnosti, snižovat obsah solí a zároveň zaručit mikrobiologickou bezpečnost. Správné používání a údržba umožňují snížit množství většiny znečišťujících látek, jako jsou insekticidy, pesticidy, hnojiva, nebezpečné organické látky, těžké kovy a patogenní mikroorganismy.

1.1. PODMÍNKY POUŽITÍ

- NEXT není výrobek pitné vody. Nepoužívejte pro použití určené pro pitnou vodu v případě, že původně není pitná nebo má neznámou kvalitu.
- Provádějte pravidelnou běžnou údržbu, aby upravená voda splňovala požadavky na pitnou vodu a byly zachovány uvedené úrovně výkonu.
- Při delší odstavce vyměňte kartuše a membrány a při opětovném použití vložte nové. Po údržbě nechte vodu před použitím alespoň 5 minut odtéct před jejím použitím.
- Po skončení životnosti zařízení NEXT a příslušných kartuší a membrán je zlikvidujte podle platných místních právních předpisů.

2. TECHNICKÉ VLASTNOSTI

PROVOZNÍ PODMÍNKY

Elektrické napájení: **220 V AC – 50 Hz**

Maximální příkon: **115 W**

Pojistka: **1,6 A T**

Hmotnost [kg]: **7,5**

Min./max. tlak na přívodu [bar]: **0,5 / 5**

Min./max. teplota vody [°C]: **5 / 35**

Max. přípustný obsah chloru [ppm]: **0,2**

Max. přípustný obsah železa [ppm]: **0,1**

Max. přípustný obsah manganu [ppm]: **0,1**

Maximální vodivost [µS/cm]: **1 500**

Min./max. teplota okolí [°C]: **5 / 40**

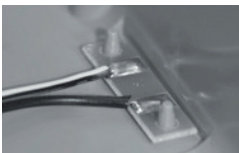
Max. relativní vlhkost [%]: **95**

MODEL	JMENOVITÝ VÝKON*		
	PRODUKCE	VÝTĚŽNOST	SEPARACE SOLÍ
NEXT 50	50 l / h	59 %	92
NEXT 100	100 l / h	54 %	92
NEXT 130	130 l / h	50 %	92

*Nominální hodnoty výkonu jsou průměrné hodnoty získané za standardních zkušebních podmínek: vody s NaCl při teplotě 25 °C, tlaku 7,5 baru a koncentraci 500 TDS. Skutečné hodnoty se mohou značně lišit v závislosti na skutečných podmínkách na místě a opotřebení. Např. při 15 °C může produkce klesnout asi o 30 % proti nominálním hodnotám.

2.1. CHARAKTERISTIKA KRYTU

Tento vysoce technologický kryt byl navržen tak, aby usnadnil běžnou i mimořádnou údržbu a zvýšil její bezpečnost.



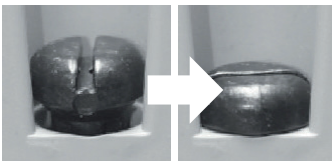
OCHRANA PROTI ZAPLAVENÍ

Zařízení proti zaplavení detekuje úniky.



UVOLŇOVACÍ VAČKY

Při otočení o 90° vačky rychle uvolní nebo zajistí jednotku nádoby.



OTEVÍRACÍ / ZAVÍRACÍ ŠROUB

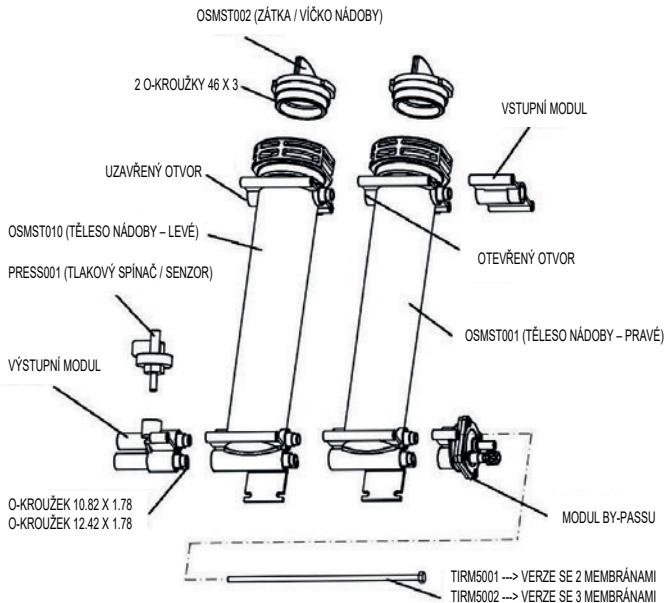
Šrouby s dlouhým stoupáním umožňují rychlé otevírání a zavírání stroje.



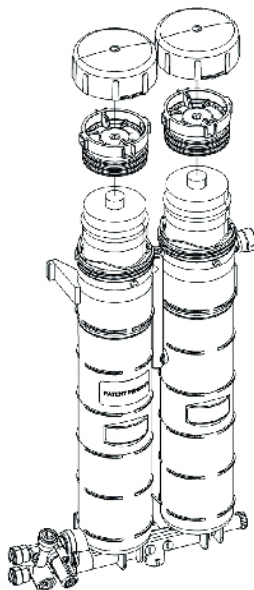
POLOHOVATELNÝ LCD DISPLEJ

LCD panel na stroji lze instalovat v libovolné poloze a natočit tak, aby byl vždy dobře viditelný.

NÁDOBA VRO20



NÁDOBA VR023



3. BEZPEČNOST

Elektrická bezpečnost tohoto zařízení je zajištěna pouze tehdy, je-li připojeno k elektrickému systému vybavenému účinným uzemněním a proudovým chráničem v souladu se zákonem.

- Nedovolte, aby systém reverzní osmózy používaly děti bez dozoru;
- Před provedením jakéhokoli úkonu souvisejícího s čištěním nebo údržbou odpojte systém reverzní osmózy od elektrické sítě vytažením zástrčky ze zásuvky;
- V případě poruchy nebo nesprávné funkce vypněte systém reverzní osmózy a neprovádějte na něm žádné zásahy. V případě jakéhokoliv zásahu kontaktujte autorizovaného technika.

Výrobce nenese žádnou odpovědnost za případné nepřesnosti v tomto návodu k použití způsobené tiskovými nebo přepisovými chybami.

Výrobce si rovněž vyhrazuje právo provádět veškeré změny na systému reverzní osmózy, které považuje za užitečné nebo nezbytné, aniž by se změnil jeho základní vlastnosti.

4. SKLADOVÁNÍ

Zabalené zařízení musí být skladováno na suchém místě (bez kondenzátu), chráněném před nepříznivými povětrnostními vlivy. Přípustná teplota je 0–45 °C. Je třeba vzít v úvahu, že i když je systém pečlivě zabalen a chráněn, je třeba s ním zacházet jako s křehkým materiálem. Po převzetí je nutné obal otevřít a zkontrolovat, zda je zařízení nepoškozené. V případě poškození ihned informujte dopravce.

5. PODMÍNKY POUŽITÍ A DOBA POUŽITÍ

U systému reverzní osmózy úprava spočívá v zejména v nastavitelném snížení obsahu TDS (celkového množství rozpuštěných látek) v upravené vodě.

Upozornění: Toto zařízení vyžaduje pravidelnou údržbu, aby byly zaručeny požadavky na pitnost upravené vody a aby byly zachovány vlastnosti deklarované výrobcem systému reverzní osmózy pro použití v domácnosti k úpravě pitné vody. Voda na vstupu musí být pitná v souladu s místními zákonnými požadavky.

Souhrnná tabulka doby používání a způsobů údržby			
	Časový horizont	Způsob kontroly	Úkon
Doba používání	10 let	Tento návod	Servis u výrobce nebo likvidace
Životnost filtru s aktivním uhlím	Nejdéle 12 měsíců nebo do zanesení	Signalizace na desce	Výměna
Životnost membrány	Nejdéle 2 roky nebo do zanesení	Tento návod	Výměna
Zařízení bez elektrického napájení	Více než 10 dní nebo po neomezenou dobu	Zjistit podle kalendáře	Výměna membrán a předfiltrace

Způsob údržby naleznete v příslušné kapitole

Důležité: Po instalaci musí být zařízení ponecháno zapnuté z hygienických důvodů (proplachOVÁNÍ) i pro správné řízení životnosti filtrů. Pokud je zařízení odpojeno od elektrické sítě a neaktivní po dobu delší než 10 dní, je nutné vyměnit předfiltr.

Níže naleznete výsledky testů vzorků vody odebraných před a za jednotkou reverzní osmózy. Je potvrzeno, že proces čištění účinně snižuje různé parametry, zejména vodivost, tvrdost a obsah rozličných chemických látek.

CHEMICKÉ A BAKTERIOLOGICKÉ PARAMETRY

TEST	VSTUP VODY	NEXT
Vodivost při 20 °C [μS/cm]	1 005	169
Tvrdost [°F]	41,55	5
Chlorid [mg/l]	151,77	22,57
Síran [mg/l]	201,44	19,73
Hořčík [mg/l]	21,14	3,16
Vápník [mg/l]	131,46	14,83
Amonium [mg/l]	<0,02	<0,02
Dusičnany (NO3) [mg/l]	4,46	2,34
Dusitany (NO2) [mg/l]	<0,05	<0,05
Oxidovatelnost manganistanem [mg/l]	0,47	0,47
Železo [μg/l]	<30	<30
Celkový fosfor (P205) [mikrogramy/l]	101,96	114,6
Koncentrace vodíkových iontů	7,1	6,5
Barva	přijatelná	přijatelná
Zápach	přijatelný	přijatelný
Chuť	přijatelný	přijatelný

Počet kolonií při 22 °C [cfu/ml]	<1	<1
Počet kolonií při 37 °C [cfu/ml]	<1	<1
Enterokoky [kol. jednotek/ml]	nebyly zjištěny	chybí
Escherichia coli [kolonie/100 ml]	nebyly zjištěny	není
Koliformní bakterie	nebyly zjištěny	nepřítomné

6. ELEKTRONICKÉ ZAŘÍZENÍ

Modely s LCD displejem

Základní funkce

- Proplach po každém čerpání
- Proplach proti usazeninám každých 6 hodin
- Správa filtru na základě času a dodaných litrů
- Detekce úniků a překážek v průtoku vody
- Zablokování po 15 minutách nepřetržitého výdeje



PROHLÁŠENÍ O SHODĚ

Výrobce na vlastní odpovědnost prohlašuje, že zařízení pro reverzní osmózu **NEXT** splňují základní požadavky stanovené v platných směrnících EU:

SMĚRNICE 2014/35/EU LVD
SMĚRNICE 2014/30/EU EMC
SMĚRNICE 2011/65/EU ROHS
IEC EN62233

SMĚRNICE 2014/68/EU (PED)
Ministerstvo nařízení 174/2004 ze dne 6. dubna
Ministerstvo nařízení 25/2012 ze dne 7. února
Legislativní nařízení 18/2023 ze dne 23. února
KRÁLOVSKÉ NAŘÍZENÍ 742/2013 ze dne 27. září



ZÁRUKY

V zemích EU platí záruční podmínky v souladu se směrnicí 85/374/EHS v platném znění a směrnicí 1999/44/ES v platném znění. Pro země mimo EU se na výrobek vztahuje omezená záruka po dobu 12 měsíců od data nákupu, které musí být doloženo řádným prodejním dokladem. Odpovědnost společnosti Atlas Filtri S.r.l. je omezena výhradně na výměnu prokazatelně vadného výrobku. Ze záruky jsou vyloučeny náklady na dopravu, montážní práce nebo jiné výlohy spojené s opravou. Žádná záruka se neposkytuje na účinnost filtrace ani na jiné provozní vlastnosti, protože ty se mohou lišit v závislosti na kvalitě místní vody. V případě jakýchkoli sporů je věcně a místně příslušným soudem soud v Padově (Itálie) a uplatňují se italské právní předpisy a zákony.



POUZE PRO INSTALAČNÍ TECHNIKY

Společnost STENO CZ odmítá jakoukoli odpovědnost vyplývající z nesprávného použití tohoto oddílu.

1. INSTALACE

Instalace a údržba by měly být prováděny podle norem odbornými technikami.

Po dokončení instalace vyplňte instalační certifikát na konci tohoto návodu, který musí být uchován společně se systémem.

Systém reverzní osmózy byl navržen pro instalaci v domácím prostředí, nikoli venku, na hygienicky vhodném místě chráněném před mrazem. Musí být také standardně připojen k elektrické síti a rozvodu pitné vody v souladu s technickými charakteristikami uvedenými v kapitole 2.

- Z důvodu zajištění dokonalé konzervace jsou membrány uchovávány v bakteriostatické kapalině. První vodu vyprodukovanou novým systémem (nebo po výměně osmotické membrány) proto nepoužívejte. Nechte vodu odtékat ve 2 cyklech po dobu cca 10 minut s 5 minutovými přestávkami mezi cykly.
- V případě použití vody ze studny, jímký (cisterny) nebo povrchové vody je nutné instalovat předfiltr.
- Instalace, opravy, zásahy nebo změny musí provádět oprávněný personál.

Před zahájením instalace zkontrolujte, zda je k dispozici dostatek prostoru pro:

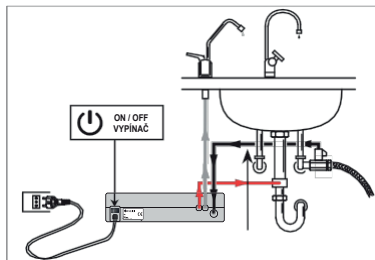
- Snadná instalace vodovodních přípojek;
- Snadno demontujte náhradní díly;
- Proveďte údržbu.

Zkontrolujte, zda se v bezprostřední blízkosti stroje nachází elektrická zásuvka.

Připojení vody a elektřiny:

Připojte podle pokynů

PŘIPOJENÍ	POTRUBÍ	PŘIPOJENÍ SYSTÉMU
VSTUP (přívod vody)	John Guest, černá trubka 8 mm	Systém studené vody pro domácnost
VÝSTUP, šedá spona (permeát)	John Guest, bílá trubka 1/4"	Výtokový kohoutek
VÝPUST, červená spona (odtok)	John Guest, červená trubka 1/4"	Odtoková jímka



Spuštění:

- Pomalu otevřete přívod vody a ujistěte se, že nikde neuniká voda;
- Připojte napájecí kabel k zařízení NEXT;
- Zapněte stroj pomocí vypínače na zadní straně;
- Otevřete kohoutek a nechte vodu téct, abyste vypustili vzduch.

POZOR: Nespouštějte zařízení bez předchozího otevření přívodu vody. Čerpadlo se může při chodu na sucho nevratně poškodit.

POZOR: Po zprovoznění nechte vodu odtékat po dobu 2 cyklů trvajících přibližně 10 minut s pětiminutovými přestávkami.

Pečlivě vyplňte instalační certifikát a tabulku údržby. Vše musí být uchováno společně se systémem. Pokud není dokumentace řádně vyplněna, výrobce nenese žádnou odpovědnost za kvalitu upravené vody a za integritu systému. Zkontrolujte a v případě potřeby upravte tlak a TDS (celkový obsah rozpuštěných látek) (viz příslušná část).

Protipožární ochrana:

Zařízení je vybaveno systémem ochrany proti vytopení, který dokáže detekovat úniky uvnitř zařízení a okamžitě zastaví přívod vody. Systém nedokáže detekovat a zamezit vytopení způsobenému úniky mimo zařízení. V případě potřeby nainstalujte řídicí a kontrolní zařízení pro externí vytopení. Výrobce nenese odpovědnost za jakékoli škody způsobené vytopením v důsledku netěsnosti komponentů mimo zařízení.

2. NÁHRADNÍ DÍLY A PŘEDFILTRACE

Pro údržbu používejte pouze náhradní díly dodané nebo schválené výrobcem.

Zařízení vyžaduje předfiltraci s uhlíkovým filtrem, která není volitelná; používejte pouze materiály dodávané nebo schválené výrobcem. Vynechání předfiltrace nebo použití neschválených komponentů vede k zániku záruky.

VÝMĚNA
RE5395400 – PŘEDFILTR CB QF NEXT
RE5395402 – 2012–220 GPD / MEMBRÁNA NEXT 50–100
RE5395403 – 2312–330 GPD / MEMBRÁNA NEXT 130

3. ÚDRŽBA

V případě jakýchkoli technických a provozních problémů kontaktujte zákaznický servis výrobce (info@steno.cz). Instalace a údržba by měly být prováděny podle standardů odbornými technikami v souladu s požadavky místních zákonů. Při každé údržbě nebo provedeném servisním zásahu řádně vyplňte tabulku údržby na konci této příručky, kterou je nutné uchovávat u zařízení.

Výměna vnitřního předfiltru:

Postup výměny kazety:

- Odpojte napájení vtažením elektrické zástrčky;
- Sejměte horní kryt;
- Otočte vyčerpanou kazetu proti směru hodinových ručiček a vyjměte ji;
- Během této operace je nevyhnutelné, že z potrubí vyteče malé množství vody;
- Vložte novou kartu a otáčejte ji ve směru hodinových ručiček až na doraz, dokud neuslyšíte cvaknutí, a vyrovnejte ikonu uzavřeného zámku se šipkou na hlavici;
- Pečlivě zkontrolujte, zda nikde neuniká voda.

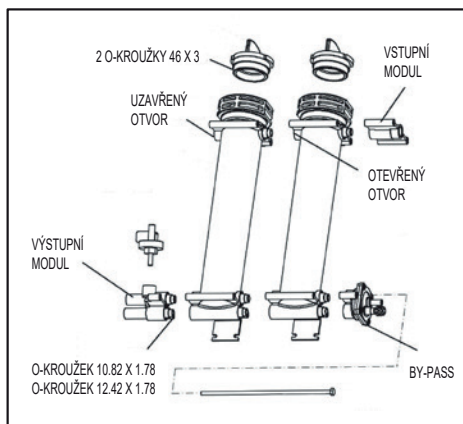
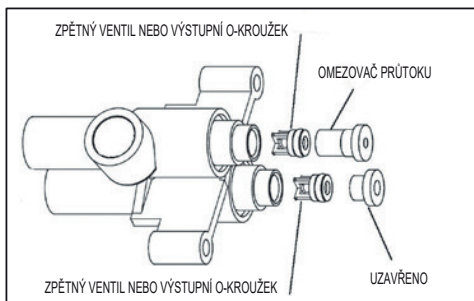
Postup při výměně membrány:

- Odpojte napájení od elektrické sítě;
- Demontujte sestavu modulárních nádob a pomocí příslušného klíče na nádoby sejměte víčka - během této operace nevyhnutelně dojde k úniku vody z nádob;
- Vložte nové membrány, zkontrolujte, zda jsou O-kroužky umístěny správně, a nasadte víčka na nádoby;
- Namontujte modulární sestavu nádob - Pečlivě zkontrolujte, zda nedochází k úniku vody;
- Chcete-li znovu spustit systém reverzní osmózy, postupujte podle pokynů uvedených v části "Instalace";
- Zkontrolujte, zda na dně nejsou žádné stopy po vodě.

Čištění zpětných ventilů průtoku a omezovače

Postupujte následovně:

- Demontujte osmotickou modulovou sestavu;
- Odmontujte upevňovací matice výstupního modulu;
- Vyjměte výstupní modul, vyjměte zpětné ventily, vyčistěte je nebo vyměňte a zkontrolujte jejich správnou funkčnost. Pečlivě vyčistěte komoru a znovu sestavte podle obrázku (pozor na správnou polohu O-kroužku a orientaci součástí). Namontujte stahovací tyče a matice s pojistným tmelem na závity, utáhněte je utahovacím momentem šrouby šroubovákem na 1,8 Nm. Znovu namontujte modulární sestavu nádoby.

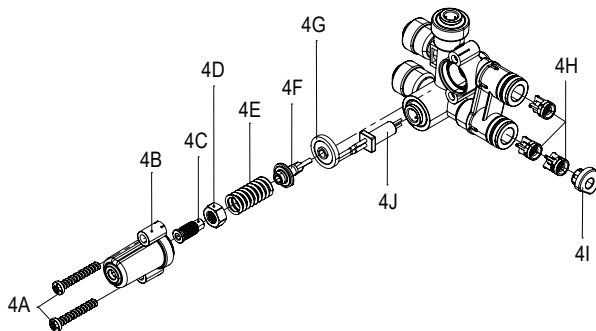


DŮLEŽITÉ: Po instalaci musí být zařízení zapnuto z hygienických důvodů (proplachování) a kvůli správné správě vyčerpaného filtru a vyměňte předfiltr po období nepoužívání delším než 10 dní v nepřítomnosti elektrického napájení.

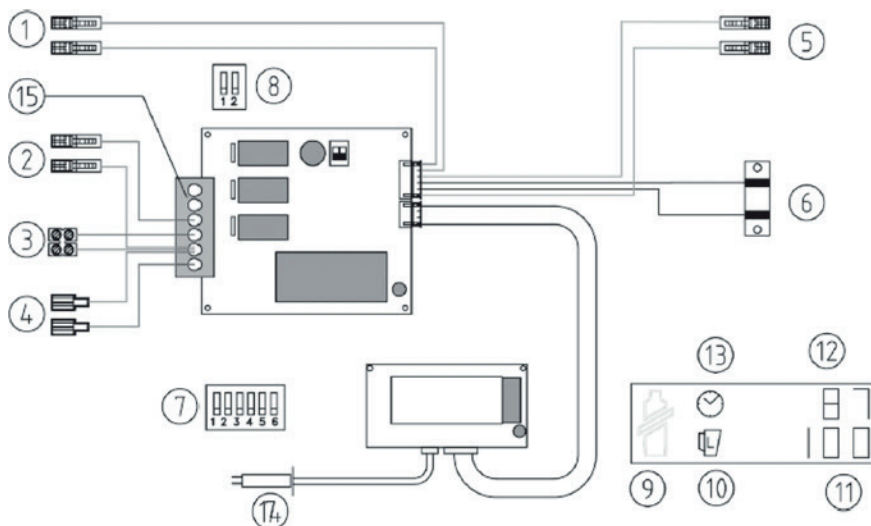
4. ÚDRŽBA VÝSTUPNÍHO MODULU VRO23

Pravidelně byste měli kontrolovat a čistit zařízení pro regulaci tlaku. Chcete-li jej demontovat, stačí vyjmout oranžovou zátku, vyjmout modul a postupovat následovně:

- Demontujte a vyčistěte zpětný ventil 4H vodou a stlačeným vzduchem. Při zpětné montáži dbejte na správné umístění dorazu (zarážky) 4I;
- Vyšroubujte šrouby 4A;
- Pečlivě zkontrolujte kolík 4F a membránu 4G, opatrně je omyjte vodou a profoukněte vzduchem. V případě potřeby je vyměňte;
- Pokud je k dispozici, vyměňte snímač TDS 4J, po opětovné montáži a spuštění systému proveďte recalibraci měření;
- Pečlivě omyjte tělo modulu vodou a vzduchem, zejména prostor s kolíkem a vnitřními usazovacími komorami (kanálky). **NEPOŠKRÁBEJTE** povrch ostrými předměty nebo abrazivními materiály!
- Znovu sestavte všechny součásti.



ŘÍDÍ JEDNOTKA LCD



LEGENDA		
č.	Poloha / připojení	Popis
1	Připojení tlakového spínače minima	Hnědé kabely s konektorem Faston 6,3 m
2	Elektromagnetický ventil	Hnědé / modré kabely s konektorem Faston 6,3 m
3	Připojení motoru čerpadla	Hnědé / modré kabely se svorkovnicí
4	Připojení napájení 220 V AC	Hnědý / modrý kabel s konektorem Faston 4,8 m
5	Připojení tlakového spínače maxima	Žluté kabely s konektory Faston 6,3 m
6	Protipovodňová ochrana	Bílo-černé kabely se svařovaným snímačem
7	Deska displeje	Konfigurace DIP přepínačů
8	Napájecí deska	-
9	LCD	Ikona - opotřebovaný filtr
10	LCD	Ikona - průtok vody
11	LCD	Ikona - litry zbývající do výměny filtru (v %)
12	LCD	Ikona - čas zbývající do výměny filtru (ve dnech)
13	LCD	Ikona - časovač
14	Displej	Tlačítko reset (R)

Správa filtru

Kapacita se nastavuje na základě množství upravené vody a uplynulé doby (365 dní). Po zanesení filtru bude blikat ikona (9). Chcete-li stroj resetovat, vypněte a znovu jej zapněte, přičemž držte stisknuté tlačítko R (14). Přístroj odpoví třemi po sobě jdoucími pípnutími.

Tlačítko R (14) slouží také k zobrazení některých parametrů zařízení. Zejména při stisknutí během zapnutého stavu zařízení se postupně zobrazí: průtok filtru, verze firmwaru desky LCD, verze firmwaru napájecí desky.

DESKA LCD S DIP PŘEPÍNAČI (7)		
	0	1
DIP přepínač 1	15 minutový blok	Bez 15 minutového bloku
DIP přepínač 2	Bez blokování alarmu filtru	Blokování alarmu filtru
DIP přepínač 3	Správa filtru aktivní	Správa filtru NEaktivní
DIP Přepínač 4	Životnost filtru 365 dní	Životnost filtru 183 dní
DIP Přepínač 5	viz. tabulka FILTRY	viz. tabulka FILTRY
DIP Přepínač 6	viz. tabulka FILTRY	viz. tabulka FILTRY

FILTRY		
DIP 5	DIP 6	
0	0	21 000 l
1	0	12 000 l
0	1	500 000 l
1	1	6 200 l

TABULKA ALARMŮ			
NÁZEV	LCD	KONTROLKA	RESET
Alarm kapacity filtru	Ikona filtru, L, blikající nula	Červená	Postup resetování
Časový alarm filtru	Ikona filtru, hodiny, blikající nula	Červená	Postup resetování
Zaplavení	Zobrazeno "Zaplavení"	Červená	(vypněte, zkontrolujte stroj a zapněte)
15 minutová blokáce	Bliká "Err15"	Červená	(stiskněte tlačítko R>3" nebo vypněte a zapněte)

Nastavení tlaku VR20

Čerpadlo je vybaveno systémem regulace tlaku. Při tlakové zkoušce je nastaveno na 7,5 baru. Tlak se může lišit v závislosti na konkrétních podmínkách v místě instalace nebo v důsledku opotřebení systému. Po instalaci a v průběhu údržby tlak zkontrolujte a v případě potřeby upravte.

Nastavení tlaku v nádrži VR23

Pro nastavení tlaku neprovádějte úkony na hlavě čerpadla, ale na nastavovacím zařízení nádoby.

Postup

Namontujte manometr mezi motorové čerpadlo a nádobu, spusťte systém a zkontrolujte tlak. Pokud je nutná kalibrace, postupujte následovně:

- Odšroubujte nastavovací zařízení na minimální tlak;
- Zašroubujte nastavovací zařízení tak, aby mírně překročilo kalibrační tlak;
- Nastavte seřizovací zařízení tak, aby bylo dosaženo kalibračního tlaku.

POVOLENÉ HODNOTY	
Snímač	6,5 bar
Optimální	7,5 bar
Maximální	8 bar

Nastavení bypassu (obtokového ventilu)

Čerpadlo je vybaveno systémem bypassu pro nastavení hodnoty TDS (celkového množství rozpuštěných pevných látek) vyrobené vody; ve fázi testování je bypass zcela utažen (uzavřen). Po instalaci a během údržby bypass zkontrolujte a v případě potřeby seřídte. Hodnotu TDS lze odhadnout pomocí TDS metru nebo konduktometru (měřiče vodivosti). Otáčejte knoflíkem systému bypassu, dokud nedosáhnete požadované hodnoty.

Příliš nízká hodnota TDS (celkového množství rozpuštěných pevných látek) by mohla ovlivnit pH. Po seřízení změřte pH a zkontrolujte, zda se vrátilo do mezí hodnot pitnosti.

