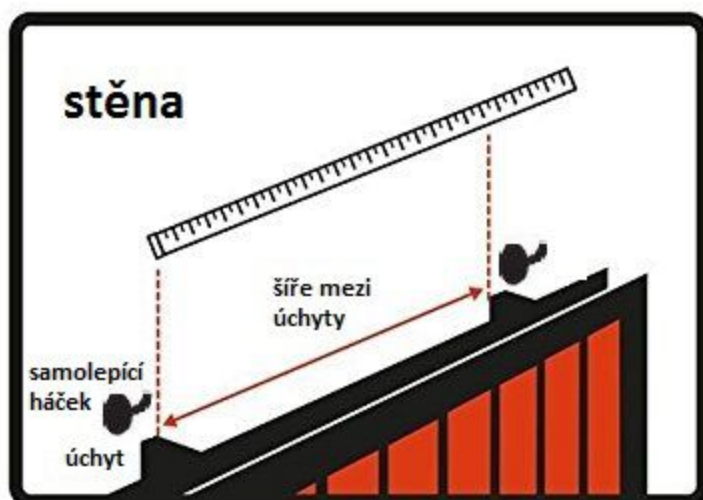
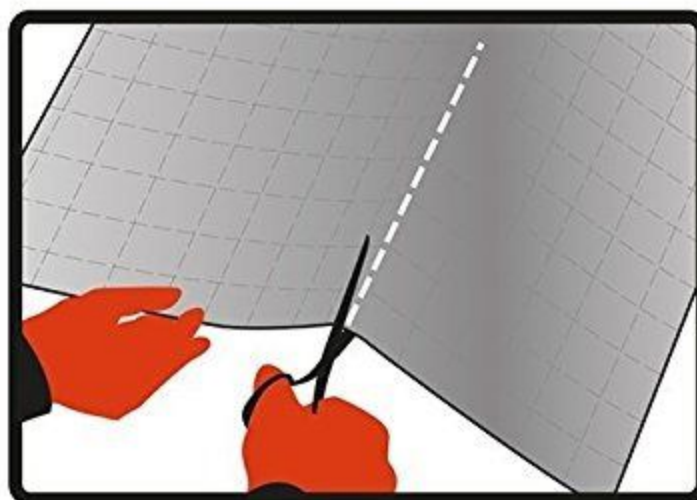


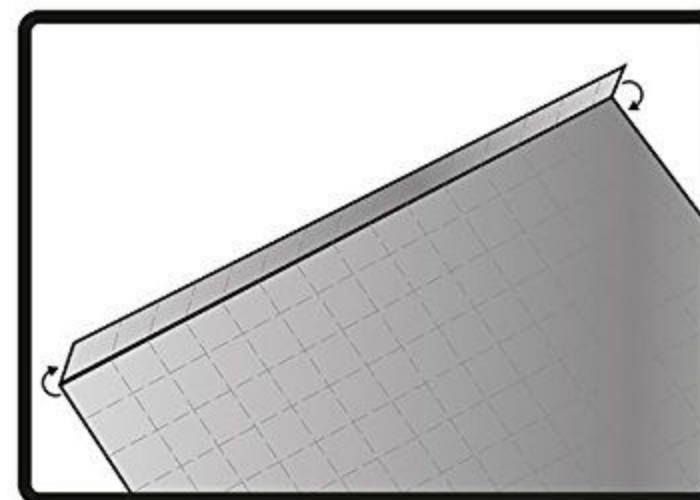
Návod k instalaci odrazové reflexní folie Radflek pro radiátory uchycené na zeď.



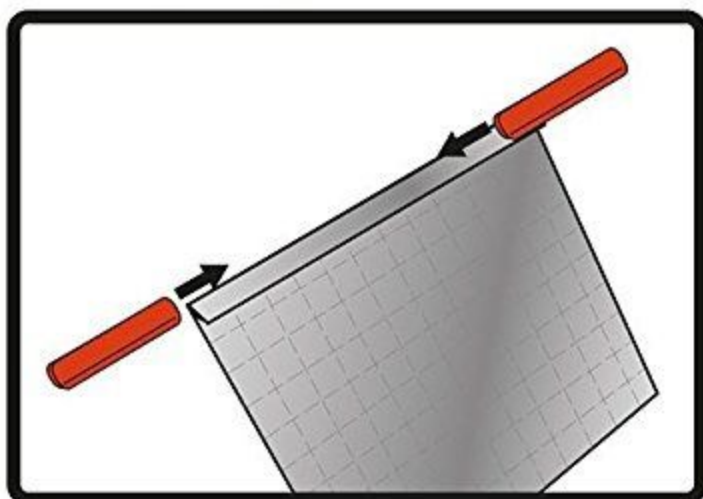
1. Změřte vzdálenost mezi úchyty radiátoru, pokud nemáte úchyty ve zdi zakupte si prosím samolepící háčky na zeď a umístěte je jako úchyty za radiátor.



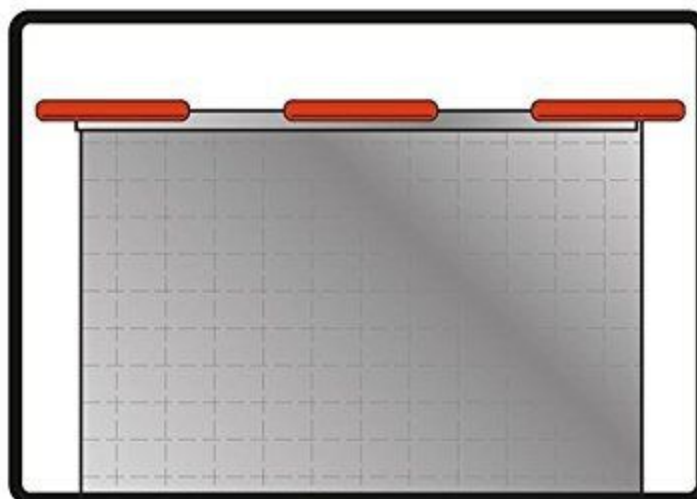
2. Ustříhnete si folii Radflek v šířce, kterou jste naměřili mezi zadními úchyty radiátoru.



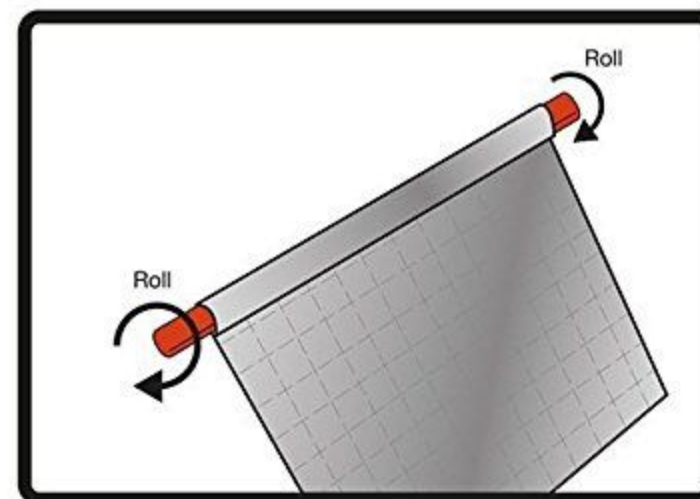
3. Vytvořte v horní části folie Radflek ohyb o číři 1 cm



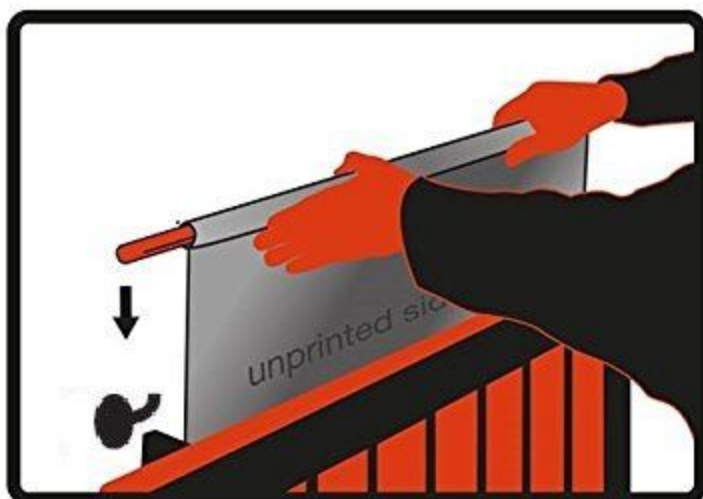
4. Nasuňte na ohyb folie Radflek dva speciální držáky



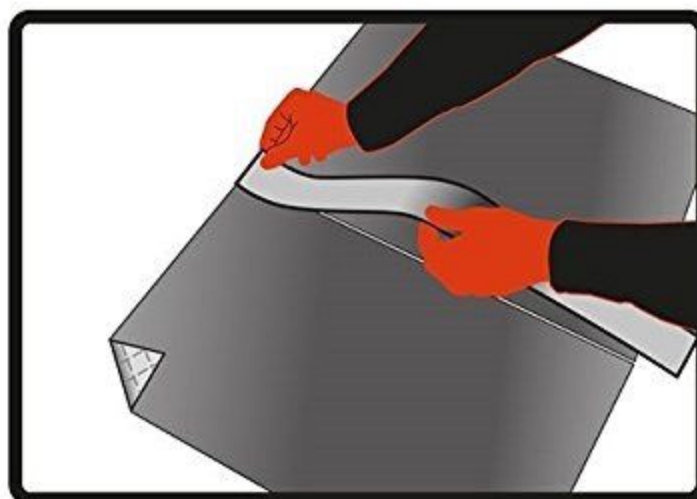
5. V případě použití větší šíře folie Radflek, nasuňte na ohyb folie více speciálních držáků



6. Folii Radflek alespoň jednou omotejte pro lepší zajištění speciálních držáků



7. Umístěte folii Radflek (potištěnou stěnou směrem ke zdi) za radiátor a zavěste ji speciálními držáky za úchyty radiátorů, nebo na samolepící háčky. Pokud je folie moc dlouhá namotejte ji více na speciální držáky nebo pokud je krátká odmotejte.



8. Pokud máte doma širší radiátor než je folie Radflek (120 cm) použijte pro spojení dvou folií speciální lepicí pásku Radstik. Postup: 1) Položte dva kusy folie potištěnou stranou vedle sebe 2) Ustříhnete si požadovanou délku lepicí pásky Radstik 3) Přilepte pásku Radstik na spoj nepotištěných stran folií. NEPOUŽÍVEJTE pásku na přilepení folie ke zdi nebo radiátoru.

Ušetřete energii a peníze

Navštivte:

www.hydrostop.cz

it takes no energy to save energy

anyone
can do it