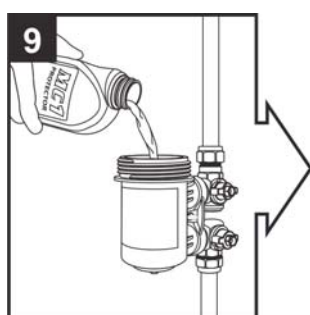
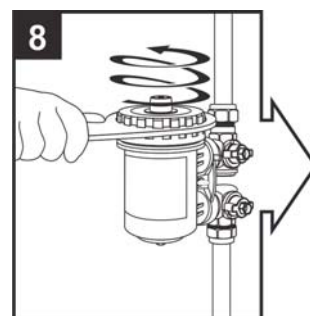
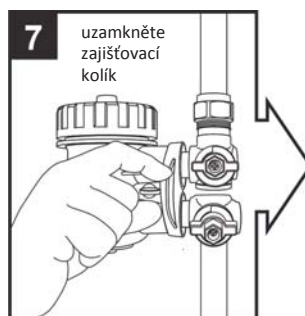
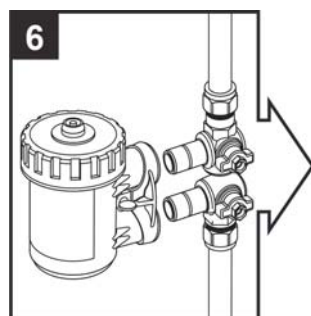
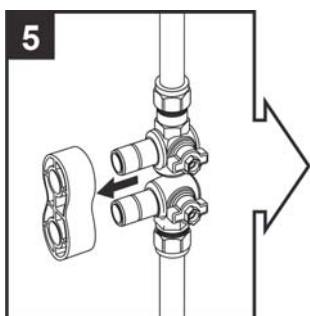
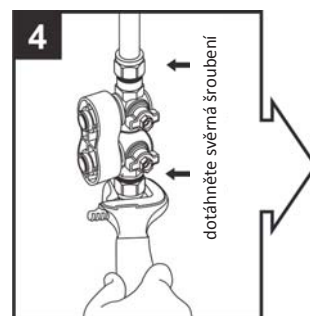
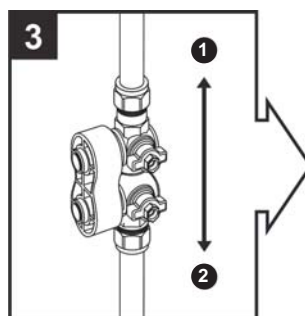
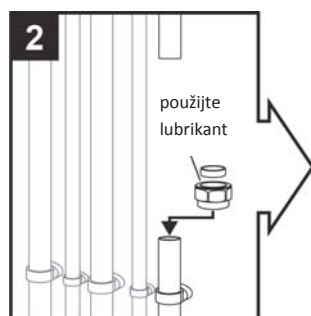
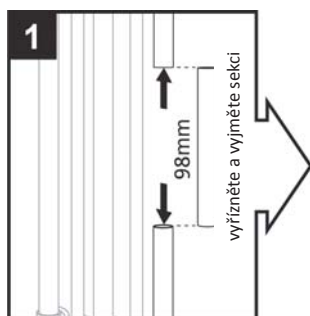
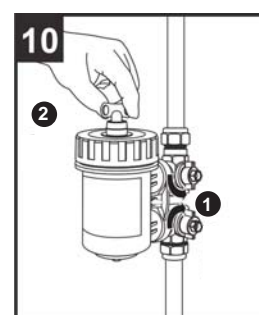


# Návod na montáž

## MagnaClean Micro2



použijte vhodný inhibitor



1 otevřete ventily

2 odvzdušněte

**ADEY**  
PROFESSIONAL HEATING SOLUTIONS