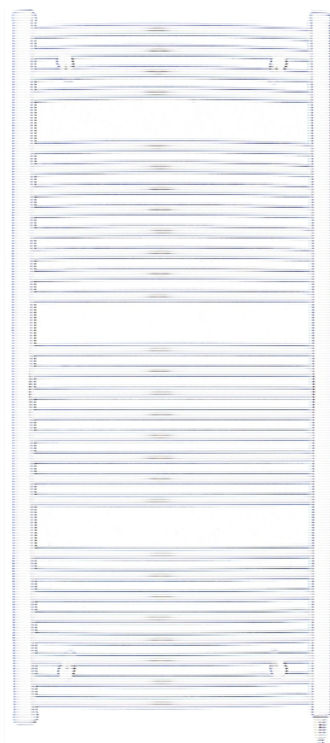


INSTALAČNÍ A UŽIVATELSKÁ PŘÍRUČKA**CZ****FENIX**

1. Popis výrobku

- Elektrická koupelnová tělesa jsou určena k lokálnímu vytápění koupelen, chodeb, WC, kuchyňských koutů apod. a zároveň k sušení ručníků, utěrek, textilií, které lze na těleso pověsit.

2. Technické parametry

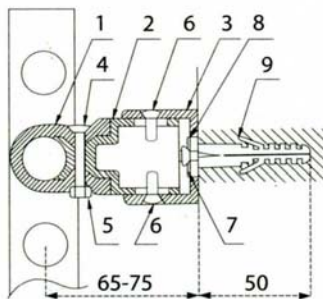
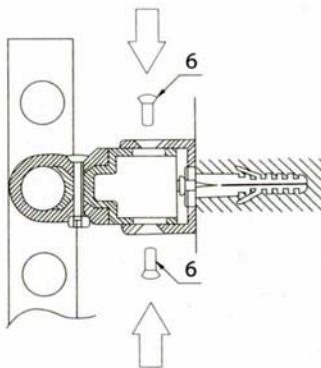
- Výkon elektrické topné tyče: viz. záruční list topné tyče
- Provozní napětí: 230V
- Teplotní omezovač: vypíná při teplotě 85°C (maximální teplota kapaliny uvnitř tělesa)
- Krytí: IP65
- Bod tuhnutí kapaliny v tělese: -5°C

3. Návod na montáž

- Každý radiátor se na stěnu zavěšuje pomocí plastových konzol uchycených přes trubku. Držáky umísťujeme na radiátor na druhou trubku odshora a na druhou trubku odspoda a to asi 30-50 mm od svislé stojiny. U menších typů jsou konzole pouze tři (nahoru dva a dolů jedna na druhou trubku odspoda doprostřed).

Montáž Plastové konzoly:

- Sundáme z držáku podkovičku (poz. 1)
- Na určené místo přiložíme k trubce těleso držáku (poz. 2) a přitáhneme podkovičku (poz. 1) a lehce dotáhneme šroub a matici (poz. 4,5)
- Na stěně označíme otvory pro hmoždinky.
- Navrtáme díry o průměru 10 mm do hloubky 55 mm.
- Připevníme na stěnu zadní díl držáku (poz. 3) pomocí vrutu, podložky a hmoždinky (poz. 7,8,9).
- Zasuneme radiátor a připevněnými díly držáku (poz. 1,2) do dílu (poz. 3) připevněného na zdi.
- Zajistíme vruty (poz. 6).



4. Bezpečnostní instrukce pro instalaci

- *Elektrické zařízení musí být napojeno pouze na síť 230V, AC 50Hz, zapojení v koupelně musí splňovat ČSN normy.*
- *Elektrická topná tyč (topný element) nesmí být instalován z vrchní části radiátoru.*
- *Radiátor instalujeme tak, aby topná tyč byla vždy dole ve svislé poloze.*
- *Během údržby, čištění, během nepoužívání vždy radiátor odpojte od zdroje.*
- *Elektrický radiátor je vyroben pouze za účelem topení nebo sušení (dosušování) textilií.*
- *Elektrický radiátor nesmí být rozebírán, vypouštěn nebo jinak upravován.*
- *Připojení výrobku k síti musí splňovat obecné požadavky na bezpečnost jakož i technické normy pro připojování elektrických spotřebičů. Instalovaná vidlice má nižší krytí než výrobek, její odstranění není důvodem pro ztrátu záruky.*
- *V případě, že si nevíte rady, neváhejte vyhledat odbornou pomoc (tel.: 602 745 290).*

ZÁRUČNÍ LIST

USTANOVENÍ O ZÁRUKÁCH:

- Výrobce ručí za úplnost, jakost a funkci otopného tělesa podle technických podmínek, neručí za nedostatky vzniklé neodbornou projekcí, chybným výpočtem tepelných ztrát, montáží apod.
- Záruční doba činí 24 měsíců ode dne prodeje
- Záruka se nevztahuje na mechanické poškození
- Při uplatňování záruky je nutno předložit vyplněný záruční list, záruční list otopné tyče a doklad o nákupu (faktura, účtenka,...).

Záruční list k vyplnění:

Typ: _____

Datum prodeje: _____

Razítko a podpis prodejce: _____

Výrobce: *Thermal Trend, spol. s.r.o.*

Starovičky 271

pošta 693 01 Hustopeče u Brna

tel/fax: 519 414 032

IČO: 63490455

DIČ: CZ63490455

www.thermal-trend.cz

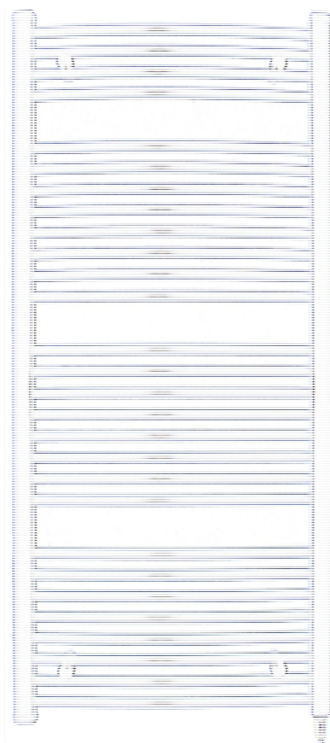


Fenix Trading s.r.o.

Slezská 2, 790 01 Jeseník

tel.: +420 584 495 304, fax: +420 584 495 303

e-mail: fenix@fenixgroup.cz , <http://www.fenixgroup.cz>



1. Beschreibung des Produkts

- Elektrische Badezimmerheizkörper sind zu lokaler Beheizung von Badezimmern, Fluren, WC, Küchenecken usw. sowie zu Trocknen von Handtüchern, Wischtüchern und Textilien bestimmt, die auf den Heizkörper gehängt werden können.

2. Technische Parameter

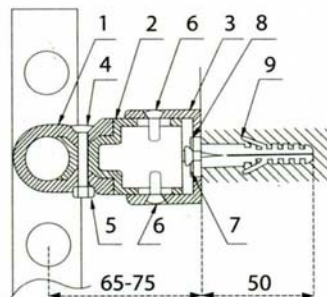
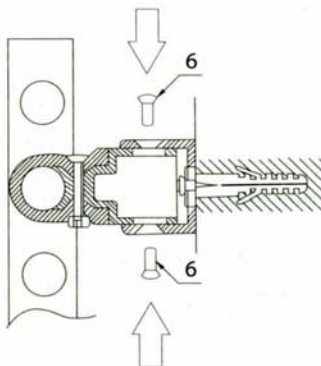
- Leistung des elektrischen Heizstabs: s. Garantieschein des Heizstabs
- Betriebsspannung: 230V
- Temperaturbegrenzer: schaltet bei der Temperatur von 85 °C aus (Höchsttemperatur der Flüssigkeit innerhalb des Heizkörpers)
- Schutzart: IP56
- Gefrierpunkt der Flüssigkeit im Heizkörper: -5 °C

3. Montageanleitung

- Jeder Heizkörper ist mittels der durch das Rohr befestigten Kunststoffkonsolen an die Wand aufzuhängen. Die Halter sind auf den Heizkörper, auf das zweite Rohr von oben und auf das zweite Rohr von unten anzubringen, und zwar ca. 30-50 mm vom vertikalen Ständer. Kleinere Typen sind nur mit drei Konsolen versehen (zwei oben und eine unten, auf das zweite Rohr von unten in die Mitte).

Montage der Kunststoffkonsolen:

- Kleines Eisen (Pos. 1) vom Halter entfernen.
- Den Halterkörper (Pos. 2) auf die festgestellte Stelle des Rohres setzen und das Eisen (pos. 1) heranziehen; die Schraube und Mutter (Pos. 4, 5) leicht nachziehen.
- Öffnungen für Dübel an der Wand kennzeichnen.
- Bohrungen mit einem Durchmesser von 10 mm in die Tiefe von 55 mm vorbohren.
- Den hinteren Teil des Halters (Pos. 3) mit einer Schraube, Unterlegscheibe und Dübel (Pos. 7, 8, 9) an die Wand befestigen.
- Den Heizkörper mit befestigten Teilen des Halters (Pos. 1,2) in den an der Wand befestigten Teil (pos. 3) einstecken.
- Mit Schrauben (Pos. 6) sichern.



4. Sicherheitshinweise zur Installation

- *Die elektrische Anlage darf nur an das Netz von 230V, AC 50 Hz angeschlossen sein; der Anschluss im Badezimmer muss den Normen ČSN entsprechen.*
- *Der elektrische Heizstab (Heizelement) darf nicht im oberen Teil des Heizkörpers installiert sein.*
- *Der Heizkörper ist so installieren, dass sich der Heizstab immer unten, in vertikaler Position befindet.*
- *Während der Wartung, Reinigung und Nichtbenutzung ist der Heizkörper immer von der Quelle zu trennen.*
- *Der elektrische Heizkörper ist nur zu Beheizung oder Trocknen (Nachtrocknen) von Textilien bestimmt.*
- *Der elektrische Heizkörper darf nicht zerlegt, entleert oder anders angepasst werden.*
- *Bei Bedarf zögern Sie nicht fachliche Hilfe auszunutzen (Tel.: +420 602 745 290).*

GARANTIESCHEIN

GARANTIEBESTIMMUNGEN:

- Der Hersteller haftet für Vollständigkeit, Qualität und Funktionsfähigkeit des Heizkörpers nach den technischen Bedingungen; er haftet nicht für Mängel infolge unsachgemäßer Projektierung, fehlerhafter Berechnung der Wärmeverluste, Montage usw.
- Die Garantiezeit beträgt 24 Monate ab dem Verkaufsdatum.
- Die Garantie bezieht sich nicht auf mechanische Beschädigungen.
- Bei Geltendmachung der Garantie sind der ausgefüllte Garantieschein, der Garantieschien des Heizstabes und Einkaufsbeleg (Rechnung, Kassenzettel, ...) vorzulegen.

Garantieschein zu Ausfüllen:

Typ:

Verkaufsdatum:

Stempel und Unterschrift des Verkäufers:

Hersteller: Thermal Trend, spol. s.r.o.
Starovičky 271
Post 693 01 Hustopeče u Brna
Tel./Fax: 519 414 032
IdNr.: 63490455
USt.-IdNr.: CZ63490455
www.thermal-trend.cz



Fenix Trading s.r.o.

Slezská 2, 790 01 Jeseník

tel.: +420 584 495 304, fax: +420 584 495 303

e-mail: fenix@fenixgroup.cz , <http://www.fenixgroup.cz>