

Návod k obsluze a montáži

CZ

ECOSUN TH

1. Technické údaje

Typ	Příkon [W]	Napětí [V]	Třída ochrany	IP	Rozměry [mm]	Hmotnost [kg]
ECOSUN TH 10	1000	230 V 1N	I	IP 45	1080x140x45	5
ECOSUN TH 15	1500				1580x140x45	7,2
ECOSUN TH 20	2000				1080x240x50	6,1
ECOSUN TH 30	3000				1585x240x50	8,8

2. Použití

Terasová topidla ECOSUN TH (Terrace Heater) jsou určena k zónovému ohřevu zimních zahrad, lodžii, zastřešených balkonů a teras, zahradních stanů, kostelů, apod., tedy do aplikací, ve kterých jsou chráněny proti přímým povětrnostním vlivům.

Panely ECOSUN TH mají proti halogenovým zářičům výrazně nižší povrchovou teplotu, jejich provoz není doprovázen nežádoucím světelným zářením.

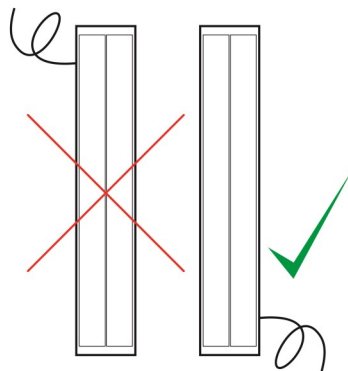
Panely lze ve venkovním prostředí použít do teplot cca +5 až +10°C, při nižších teplotách již bude ochlazování lamel vysoké a sálání téměř neznatelné.

3. Montáž

K upevnění panelů ke stropu, stěně, slouží výklopné závěsy. Závěsy jsou dodávány demontované v balení panelu. Panely lze ke stropu zavěsit také pomocí řetízků nebo lanek.

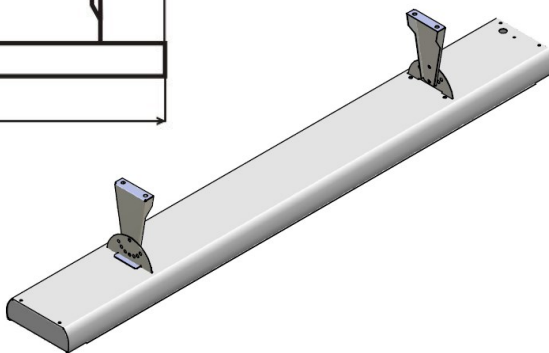
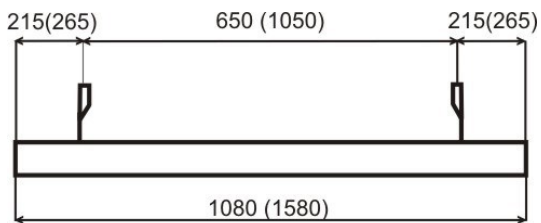
K upevnění závěsů, řetízků nebo lanek je nutné použít kovové hmoždinky.

Sálavý panel je možno instalovat v náklonu i svisle, avšak nesmí být instalován v náklonu nebo svisle tak, aby přívodní šňůra, svorkovnice, byla nejvýše položený bod panelu. V náklonu dochází ke zvýšené konvekci tepla a toto teplo by nevratně poškodilo elektrozařízení svorkovnice.

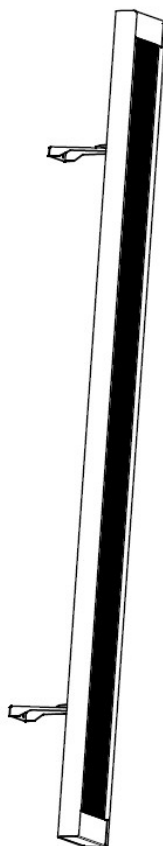
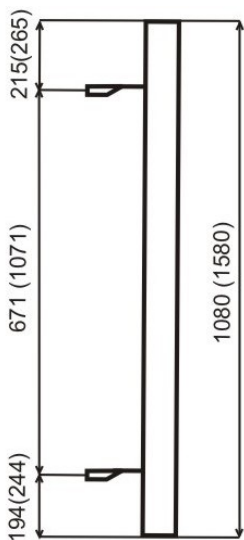


FENIX

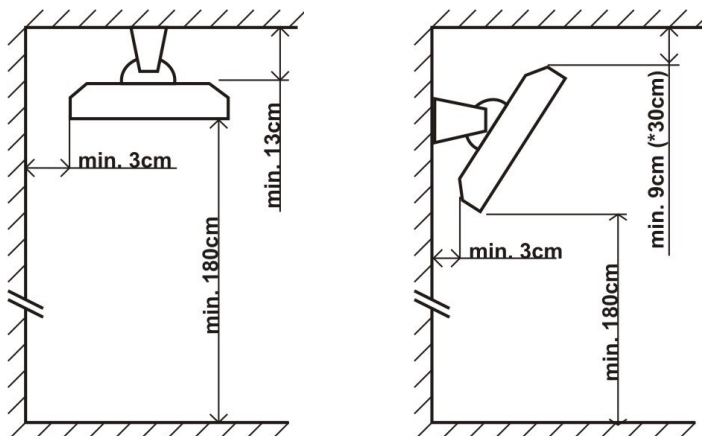
Horizontální montáž:



Vertikální montáž:



Odstupové vzdálenosti.



* v prašném a zakouřeném prostředí kde hrozí znečištění stropu přepálenými částicemi

Odstupové vzdálenosti hořlavých předmětů:

- od sálové plochy min.100 cm
- panel nesmí být umístěn těsně pod elektrickou zásuvkou.

4. Připojení panelu

Panel TH10 a TH15 je opatřen přípojovací šňůrou s vidlicí o délce 2m.

V případě zapojení do instalační krabice, není ustřížení vidlice důvodem ke ztrátě záruky. V tomto případě musí být do rozvodu vestavěno odpinací zařízení, u něhož vzdálenost rozpojených kontaktů činí nejméně 3,5 mm u všech pólů.

Ohřev, spínání panelů, může být řízeno pomocí vypínačů a dálkových ovladačů spínajících relé, stykače ,v rozvaděči. Elektro instalace musí vyhovovat platným normám v zemi instalace.

5. Údržba

Omezuje se pouze na čištění oprášením, případně otřením vlhkým hadříkem se saponátem. Sálová plocha se nečistí.

6. Upozornění

- Při prvním zahřátí panelu dochází k vypalování materiálu, což může způsobit zdraví neškodný zápach (kouř) po dobu max. 60 minut. Nedotýkejte se topných segmentů z důvodů znečištění sálavé plochy (popřípadě jen v čistých textilních rukavicích). Teplota prostředí (teplota okolního vzduchu) sálavého panelu nesmí přesáhnout 30°C.
- Při instalaci na dřevo mohou teploty za panely vést k vysychání, které se může projevit vyblednutím, tvorbou prasklin a dokonce i deformací dřeva. Tento efekt závisí na druhu dřeva, vlhkosti dřeva a relativní vlhkosti v místnosti. Dbejte na profesionální a bezpečnou instalaci panelu zejména u těchto podkladů.
- Tento spotřebič mohou používat děti ve věku 8 let a osoby se sníženými fyzickými, smyslovými nebo mentálními schopnostmi nebo nedostatkem zkušeností a znalostí, pokud jsou pod dozorem nebo byli poučeni o používání spotřebiče bezpečným způsobem a rozumí případným nebezpečím.
- Děti si se spotřebičem nesmějí hrát. Čištění a údržbu vykonávanou uživatelem nesmí vykonávat děti bez dozoru.
- Dětem mladším 3 let by měl být zamezen přístup ke spotřebiči, pokud nejsou trvale pod dozorem.
- Děti ve věku od 3 do 8 let musí tento spotřebič zapínat/vypínat pouze za předpokladu, že byl umístěn nebo nainstalován ve své zamýšlené normální provozní poloze, a pokud jsou pod dozorem nebo byly poučeny o používání spotřebiče bezpečným způsobem a rozumí případným nebezpečím. Děti ve věku od 3 do 8 let nesmějí zasouvat vidlice do zásuvky, regulovat a čistit spotřebič nebo vykonávat údržbu prováděnou uživatelem.

Důležité bezpečnostní pokyny – VÝSTRAHA

V žádném případě panel nezakrývejte. Nápis „NEZAKRÝVAT“ upozorňuje, že jakýkoliv materiál, kterým je zakryt panel může způsobit požár!

Některé části tohoto výrobku se mohou stát velmi horkými a způsobit popálení. Zvláštní pozornost musí být věnována přítomnosti dětí a hendikepovaných lidí.

7. Záruční podmínky

24 měsíců ode dne prodeje. Záruka se nevztahuje na vady způsobené dopravou, nevhodným skladováním a neodbornou montáží. Aktuální a úplné záruční podmínky naleznete na: www.fenixgroup.eu

Datum prodeje:

Výrobní číslo:

Prodejce:



FENIX

Fenix s.r.o.

Jaroslava Ježka 1338/18a, 790 01 Jeseník
tel.: +420 584 495 442, fax: +420 584 495 431
e-mail: fenix@fenixgroup.cz, <http://www.fenixgroup.cz>

Fenix Trading s.r.o.

Slezská 2, 790 01 Jeseník
tel.: +420 584 495 304, fax: +420 584 495 303
e-mail: fenix@fenixgroup.cz, <http://www.fenixgroup.cz>

ECOSUN TH

1. Technical data

Type	Wattage [W]	Voltage [V]	Protection class	IP	Dimensions [mm]	Weight [kg]
ECOSUN TH 10	1000	230 V 1N	I	IP 45	1080x140x45	5
ECOSUN TH 15	1500				1580x140x45	7,2
ECOSUN TH 20	2000				1080x240x50	6,1
ECOSUN TH 30	3000				1585x240x50	8,8

2. Use

ECOSUN TH (**Terrace Heaters**) are designed for the zonal heating of winter gardens, enclosed and roofed balconies and terraces, garden tents, churches, etc. – i.e., applications where they are protected against direct contact with the effects of the weather.

ECOSUN TH panels have a significantly lower surface temperature than halogen heaters, and they do not radiate unwanted light when in operation.

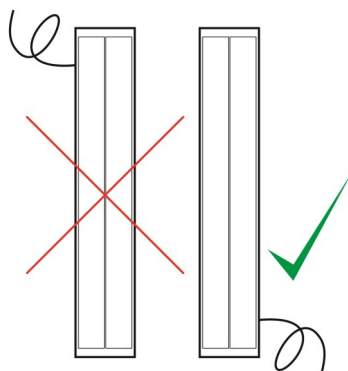
It is possible to use panels at temperatures as low as +5 to +10°C; at lower temperatures the lamellas will become very cold and the heat they radiate will be almost unnoticeable.

3. Installation

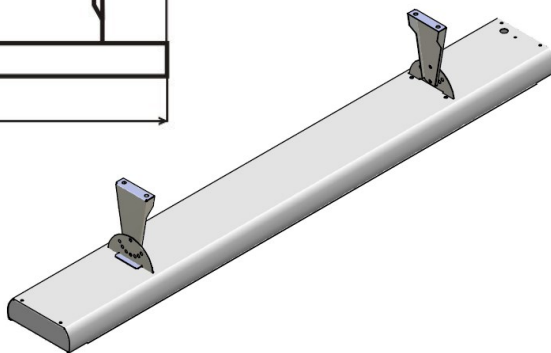
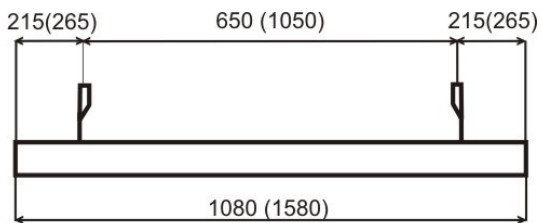
Tiltable brackets are used for the attachment of panels to the ceiling or wall. The brackets are supplied with the panel, disassembled. Panels can also be hung from the ceiling using chains or cords.

Metal wall anchors must be used for the attachment of the brackets, chains or cords.

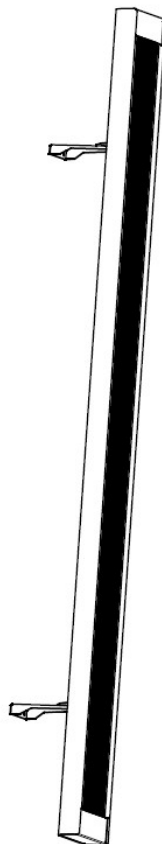
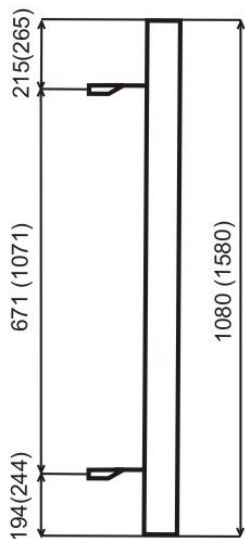
The radiant panel can be installed at an angle as well as vertically, but it mustn't be installed at an angle or vertically in such a way that the supply lead and terminal are at the highest point of the panel. There is higher convection of heat when the panel is tilted and this heat would irreversibly damage the electrical equipment of the terminal.



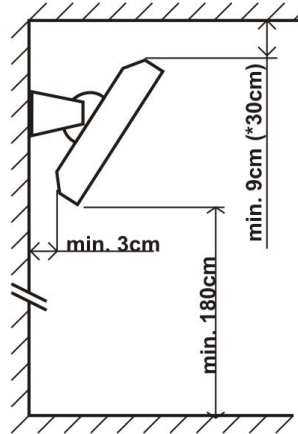
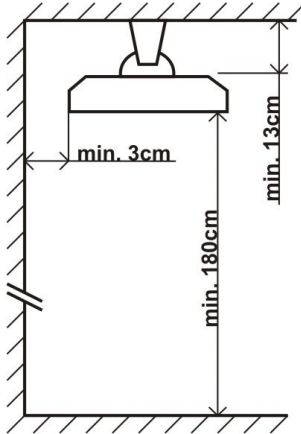
Horizontal installation:



Vertical installation:



Clearance distances.



*there is a danger that the ceiling may be soiled by burnt particles in dusty and smoky environments

Clearance distances from flammable objects:

— min. 100 cm from the radiant surface

- the panel mustn't be placed directly under an electric socket

4. Connection of the panel

The panel TH10 and TH15 is fitted with a 2m long connection lead with a plug.

In the case of connection to a wiring box, the cutting off of a plug is not a reason for loss of warranty. In this case, a switching-off device in which the distance between disconnected contacts is at least 3.5 mm for all poles must be installed in the wiring.

The heating and switching off/on of the panels can be controlled via switches and remote controls which switch the relays and contactors in the switch board.

Electrical installations must comply with the valid standards in the country where they are installed.

5. Maintenance

This is limited only to dusting and possibly wiping with a damp cloth and detergent. The radiant surface is not cleaned.

6. Important information

- During the first heating of the panel, burning out of the material takes place, which can cause a harmless smell (smoke) for a period of max. 60 minutes.
- Do not touch the heating segments in order not to make the radiant surfaces dirty (if necessary then only in clean textile gloves). The temperature of the surroundings of the heating panel (the temperature of the surrounding air) mustn't exceed 30°C.
- When installed on wood, temperatures behind the panels can lead to drying out, which can result in fading, cracking and even deformation of the wood. This effect depends on the type of wood, the humidity of the wood and the relative humidity in the room. Pay attention to the professional and safe installation of the panel, especially for these substrates.
- This appliance can only be used by children of 8 years of age and persons with impaired physical, sensory or mental abilities or lack of experience if they are supervised or have been instructed about the safe use of the appliance and if they understand the possible dangers.
- Children must not play with the appliance. The cleaning and maintenance carried out by the user must not be done by unsupervised children.
- Children under 3 years of age should be prevented from accessing the appliance, unless they are supervised permanently.
- Children aged 3 to 8 can only switch this appliance on/off providing it is placed or installed in its intended normal operating position and if they are supervised or instructed about the safe use of the appliance and they understand the possible dangers. Children aged 3 to 8 must not insert the plug into a socket, regulate or clean the appliance or carry out maintenance which is done by the user.

Important safety instructions - WARNING

Do not cover the panel under any circumstances. The statement "DO NOT COVER" warns that any material covering the panel may cause a fire!

Some parts of this product may become very hot and cause burns. Special attention must be paid when children or handicapped people are present.

7. Warranty conditions

24 months from the date of sale. The warranty doesn't apply to faults caused by transportation, unsuitable storage or inexperienced installation.

Up-to-date and complete warranty conditions can be found on: www.fenixgroup.eu

Date of sale:

Production number:

Seller:



FENIX

Fenix s.r.o.

Jaroslava Ježka 1338/18a, 790 01 Jeseník
tel.: +420 584 495 442, fax: +420 584 495 431
e-mail: fenix@fenixgroup.cz, <http://www.fenixgroup.cz>

Fenix Trading s.r.o.

Slezská 2, 790 01 Jeseník
tel.: +420 584 495 304, fax: +420 584 495 303
e-mail: fenix@fenixgroup.cz, <http://www.fenixgroup.cz>

ECOSUN TH

1. Technische Angaben

Typ	Stromverbrauch [W]	Spannung [V]	Schutzklasse	IP	Abmessungen [mm]	Gewicht [kg]
ECOSUN TH 10	1000	230 V 1N	I	IP 45	1080x140x45	5
ECOSUN TH 15	1500				1580x140x45	7,2
ECOSUN TH 20	2000				1080x240x50	6,1
ECOSUN TH 30	3000				1585x240x50	8,8

2. Anwendung

Die Terrassenheizgeräte ECOSUN TH (*Terrace Heater*) sind zur Zonenerwärmung von Wintergärten, Loggien, überdachten Balkonen und Terrassen, Gartenzelten, Kirchen, usw. bestimmt, also für die Anwendungen, in denen sie vor direkten Witterungseinflüssen geschützt sind.

Im Vergleich zu den Halogenstrahlern haben die Platten ECOSUN TH bedeutend niedrigere Oberflächentemperatur und ihr Betrieb ist von keiner unerwünschten Lichtstrahlung begleitet.

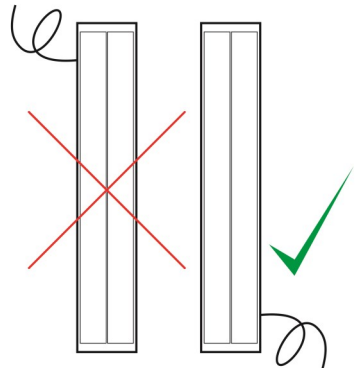
In der Außenumgebung können die Platten bis zu den Temperaturen von ca. +5 bis +10°C verwendet werden, bei niedrigeren

Temperaturen ist die Abkühlung der Lamellen schon hoch und die Strahlung beinahe unbemerkbar.

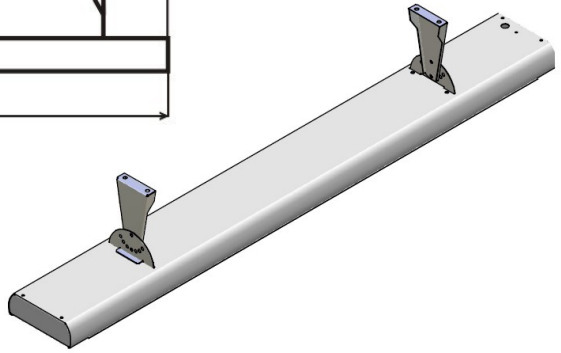
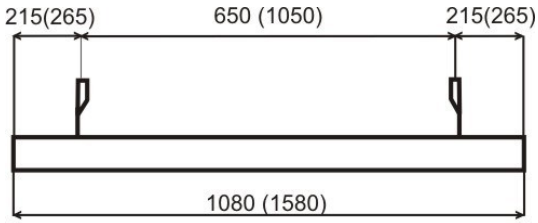
3. Montage

Zur Befestigung der Platten an die Wand oder Decke dienen Klappscharniere. Sie werden in zerlegtem Zustand zusammen mit der Platte geliefert. An die Decke können die Platten auch mit Hilfe von Ketten oder Seilen aufgehängt werden. **Für die Befestigung der Scharniere, Ketten oder Seile sind Metalldübel zu verwenden.**

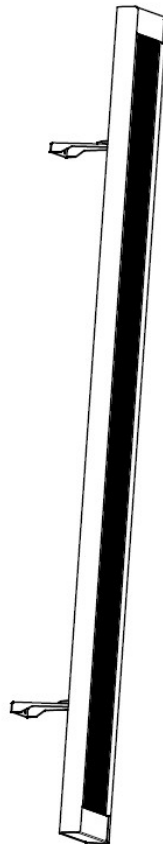
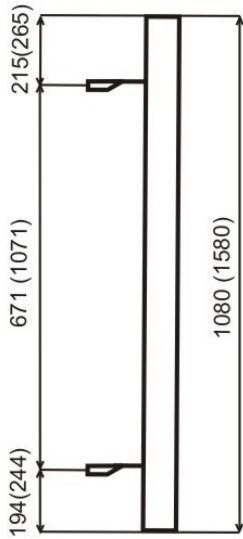
Die Strahlplatte darf mit einer Neigung oder vertikal installiert werden, sie kann doch nicht in Neigung oder vertikal so installiert werden, dass die Anschlusschnur, das Klemmbrett, der höchstgelegte Punkt der Platte ist. Bei Neigung kommt höhere Wärmekonvektion vor und diese Wärme würde die elektrische Ausrüstung des Klemmbretts irreversibel beschädigen.



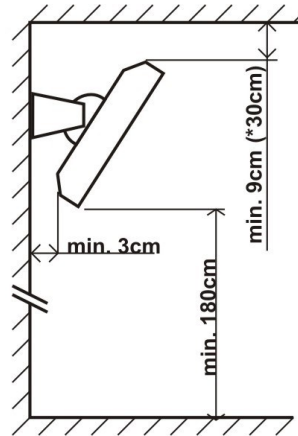
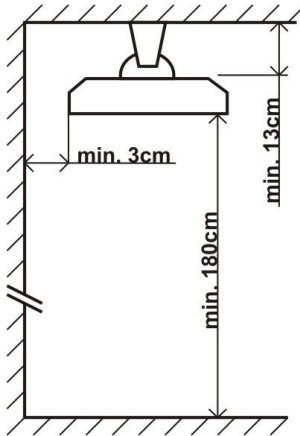
Horizontale Montage:



Vertikale Montage:



Abstände.



* in staubiger und qualmiger Umgebung, wo die Gefahr der Deckenverunreinigung durch verbrannte Partikel besteht

Abstände von Brenngegenständen:

- min. 100 cm von der Strahloberfläche
- Die Platte darf nicht unmittelbar unter Steckdose situiert sein.

4. Anschluss der Platte

Die Platte TH10 und TH15 ist mit einer Anschlusschnur von 2m mit Stecker versehen.

Falls die Platte in Installationsdose angeschlossen wird, bedeutet Abscherung des Steckers kein Erlöschen der Garantie. In diesem Fall ist ein Trennschalter in die Verteilung einzubauen, bei dem der Abstand geöffneter Kontakte mindestens 3,5 mm bei allen Polen beträgt.

Erwärmung, Schaltung der Platten können mittels Schalter und Fernregler gesteuert werden, welche Relais, Schütze in der Schalttafel schalten.

Die Elektroninstallation muss den im Installationsland geltenden Normen entsprechen.

5. Wartung

Sie ist nur auf Reinigung durch Abstauben, eventuell durch Abwischen mit feuchtem Lappchen mit Reinigungsmittel beschränkt.

Die Strahloberfläche ist nicht zu reinigen.

6. Hinweise

- Bei erster Erwärmung der Platte wird das Material ausgebrannt, was zu Entstehung gesundheitsunschädlichen Geruchs (Rauchs) für die Zeit von höchstens 60 Minuten führen kann. Wegen möglicher Verunreinigung der Strahloberfläche sind die Heizsegmente nicht zu berühren (eventuell nur mit sauberen Textilhandschuhen). Die Umgebungstemperatur (Außenlufttemperatur) der Stahlplatte darf 30°C nicht überschreiten.
- Bei Montage auf Holz kann es aufgrund der Temperaturen hinter dem Paneelen zu einem Trocknungseffekt kommen, welcher sich durch Ausblässen, Schrumpfen, Fugenbildung bis hin zu Verwerfungen des Holzes zeigen kann. Dieser Effekt ist abhängig von der Holzart, dem Feuchtegehalt des Holzes und der relativen Luftfeuchte im Raum. Achten Sie speziell bei diesen Untergründen auf eine fachgerechte und sichere Montage des Paneels.
- Dieses Gerät können die Kinder von 8 Jahren und die Personen mit beschränkten physischen, sinnlichen oder mentalen Fähigkeiten oder mit unzureichenden Erfahrungen und Kenntnissen nur dann verwenden, falls sie unter Aufsicht stehen oder falls sie über sichere Verwendung des Geräts instruiert wurden und eventuelle Gefahren verstehen.
- Die Kinder dürfen mit dem Gerät nicht spielen. Die vom Benutzer ausübende Reinigung und Wartung darf nicht durch Kinder ohne Aufsicht ausgeübt werden.
- Der Zugang der Kinder unter 3 Jahre zum Gerät ist zu vermeiden, falls sie nicht unter ständiger Aufsicht stehen.
- Die Kinder von 3 bis 8 Jahren können dieses Gerät nur dann einschalten/ausschalten, wenn dieses in seine beabsichtigte normale Betriebsposition situiert oder installiert wurde und wenn sie unter Aufsicht stehen oder sie über sichere Verwendung des Gerätes instruiert wurden und eventuelle Gefahren verstehen. Die Kinder von 3 bis 8 Jahren dürfen den Stecker in Steckdose nicht einstecken, das Gerät regeln und reinigen oder die vom Benutzer ausübende Wartung ausüben.

Wichtige Sicherheitshinweise – WARNUNG

Keinesfalls ist die Platte abzudecken. Die Aufschrift „NICHT ABDECKEN“ macht darauf aufmerksam, dass jedes Material, mit dem die Platte abgedeckt wird, zu Brandentstehung führen kann!

Einige Teile dieses Produkts können sehr heiß werden und Verbrennungen verursachen. Besondere Aufmerksamkeit ist anwesenden Kindern und behinderten Personen zu widmen.

7. Garantiebedingungen

24 Monate ab dem Verkaufsdatum. Die Garantie bezieht sich nicht auf die durch Transport, ungeeignete Lagerung und unsachgemäße Montage verursachten Mängel. Aktuelle und vollständige Garantiebedingungen sind auf www.fenixgroup.eu zu finden.

Verkaufsdatum:

Produktionsnummer:

Verkäufer:



FENIX

Fenix s.r.o.

Jaroslava Ježka 1338/18a, 790 01 Jeseník
tel.: +420 584 495 442, fax: +420 584 495 431
e-mail: fenix@fenixgroup.cz , <http://www.fenixgroup.cz>

Fenix Trading s.r.o.

Slezská 2, 790 01 Jeseník
tel.: +420 584 495 304, fax: +420 584 495 303
e-mail: fenix@fenixgroup.cz , <http://www.fenixgroup.cz>

ECOSUN TH

1. Техническая характеристика

Тип	Мощность [Вт]	Напряжение [В]	Класс защиты	IP	Габариты [мм]	Вес [кг]
ECOSUN TH 10	1000	230 V 1N	I	IP 45	1080x140x45	5
ECOSUN TH 15	1500				1580x140x45	7,2
ECOSUN TH 20	2000				1080x240x50	6,1
ECOSUN TH 30	3000				1585x240x50	8,8

2. Применение

Отопительные приборы для террас ECOSUN Terrace Heater служат для местного обогрева оранжерей, лоджий, закрытых балконов и террас, садовых шатров, костелов и т.п., то есть таких мест, где будут защищены от непосредственного воздействия климатических условий. В связи с тем, что у панелей ECOSUN TH по сравнению с галогенными излучателями температура поверхности намного ниже, их действие не сопровождается неприятным светозлучением.

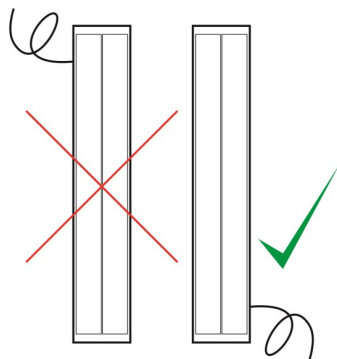
Панели наруже можно использовать при температурах в диапазоне от +5 до +10°C, при более низких температурах ламели будут сильно охлаждаться и теплоизлучение окажется почти незаметным.

3. Монтаж

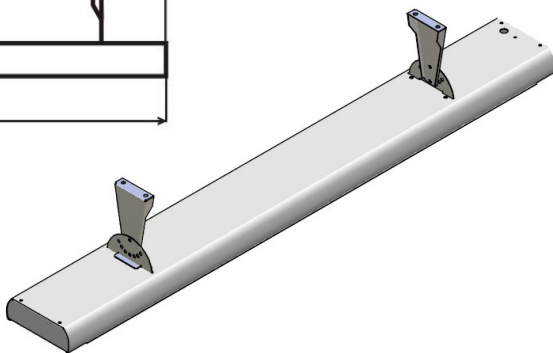
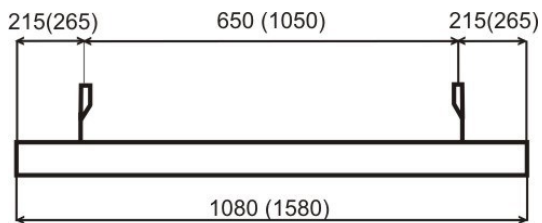
Для прикрепления панелей к потолку или стене предусмотрены откидные подвески. Подвески в разобранном виде входят в партию поставляемых панелей. К потолку панели можно повесить и при помощи цепей или тросиков.

Теплоизлучающую панель можно устанавливать наклонно и вертикально, но при этом ее шнур питания и коробка зажимов должны быть наивысшей точкой панели. В наклонном положении увеличивается конвекция тепла, которое способно сильно повредить электрооборудование коробки зажимов.

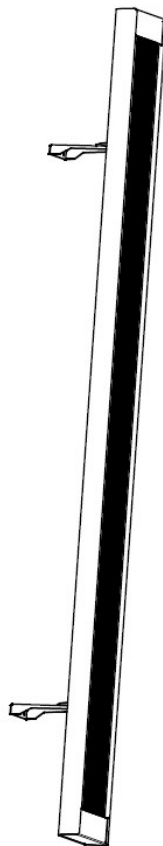
Для фиксации подвесок, цепей или тросиков следует применять металлические шпонки.



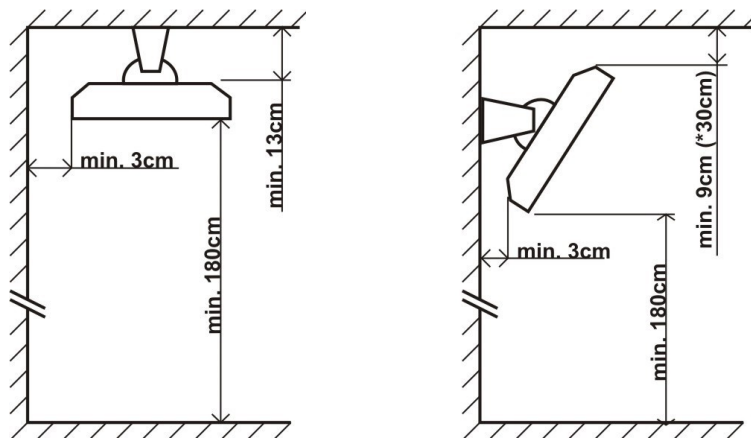
Горизонтальный монтаж:



Вертикальный монтаж:



Расстояния при установке.



* в пыльной и задымленной среде, где имеется опасность загрязнения потолка пережженными частичками

Расстояния между панелью и горючими предметами

- от излучающей поверхности – не менее 100 см
- панель не разрешается устанавливать непосредственно под электрической штепсельной розеткой.

4. Присоединение панели

Панель TH10 и TH15 имеет присоединительный шнур питания длиной 2м с вилкой на конце. Если панель будет подключена к установочной коробке, отрезанная вилка не ведет к аннулированию гарантии. В таком случае в распределительную схему необходимо встроить разъединитель, расстояние между расцепленными контактами которого на всех полюсах составляет не менее 3,5 мм. Нагреванием, включением панелей, можно управлять при помощи выключателей и дистанционных задатчиков коммутационных реле, контактора, в распределительном щите. Электропроводка должна быть сделана в соответствии с действующими стандартами надлежащей страны.

5. Уход

Заключается только в вытирании пыли или, при сильном загрязнении, вытирании влажной тряпкой, смоченной водой с добавлением мягкого моющего средства. Теплоизлучающая поверхность не очищается.

6. Предупреждение

- При первом нагревании панели происходит выгорание материала, при котором в течение максимально 60 минут выделяется безвредный для здоровья дым с неприятным запахом. Не прикасайтесь к нагревательным сегментам, чтобы не загрязнять излучающую поверхность (делать это можно только в чистых хлопчатобумажных перчатках). Температура среды (температура окружающего воздуха) теплоизлучающей панели не должна превышать 30°C.

- При установке на деревянные поверхности температура за панелями может привести к высыханию дерева, что может проявиться выцветанием, растрескиванием и даже деформацией древесины. Этот эффект зависит от типа дерева, влажности древесины и относительной влажности в помещении. При наличии таких поверхностей обратите особое внимание на профессиональный и безопасный монтаж панели.
- Настоящим прибором разрешено пользоваться детям в возрасте от 8 лет и лицам с недостаточными физическими, сензитивными или душевными способностями или недостаточными знаниями и опытом, но при условии, что будут находиться под присмотром или будут достаточно проинструктированы о способах безопасного применения прибора и будут сознавать имеющийся риск. Не позволяйте детям играть с прибором. Чистить и проводить техобслуживание, входящее в компетенции пользователя, детям разрешается только под присмотром взрослого. Детей до 3-летнего возраста не оставляйте наедине поблизости от прибора. Дети в возрасте от 3 до 8 лет могут этот прибор включать/выключать только при условии, что установлен в правильном положении, при этом должен присутствовать взрослый человек и дети должны быть обучены, как обращаться с прибором и должны сознавать, что это не игрушка. Не позволяйте детям этого возраста вставлять вилку в розетку, регулировать и чистить прибор или проводить операции по уходу, входящие в компетенции пользователя.

Техника безопасности труда — ПРЕДУПРЕЖДЕНИЕ

Ни в коем случае панель ничем не закрывайте. Надпись «НЕ ЗАКРЫВАТЬ» означает, что любой материал, которым панель будет прикрыта, может стать причиной пожара!
Некоторые части настоящего прибора могут сильно нагреваться и вызвать ожоги. Особое внимание следует соблюдать в присутствии детей и инвалидов людей.

7. Гарантийные условия

На настоящее изделие предоставляется гарантия 24 месяца со дня продажи. Гарантия не распространяется на дефекты, возникшие во время перевозки, в результате небрежного обращения и неправильными эксплуатацией и хранением. Текущий и полный текст гарантийных условий найдете на: www.fenixgroup.eu

Дата продажи:

Заводской номер:

Продавец:



Fenix s.r.o.

Jaroslava Ježka 1338/18a, 790 01 Jeseník
 tel.: +420 584 495 442, fax: +420 584 495 431
 e-mail: fenix@fenixgroup.cz, <http://www.fenixgroup.cz>

Fenix Trading s.r.o.

Slezská 2, 790 01 Jeseník
 tel.: +420 584 495 304, fax: +420 584 495 303
 e-mail: fenix@fenixgroup.cz, <http://www.fenixgroup.cz>